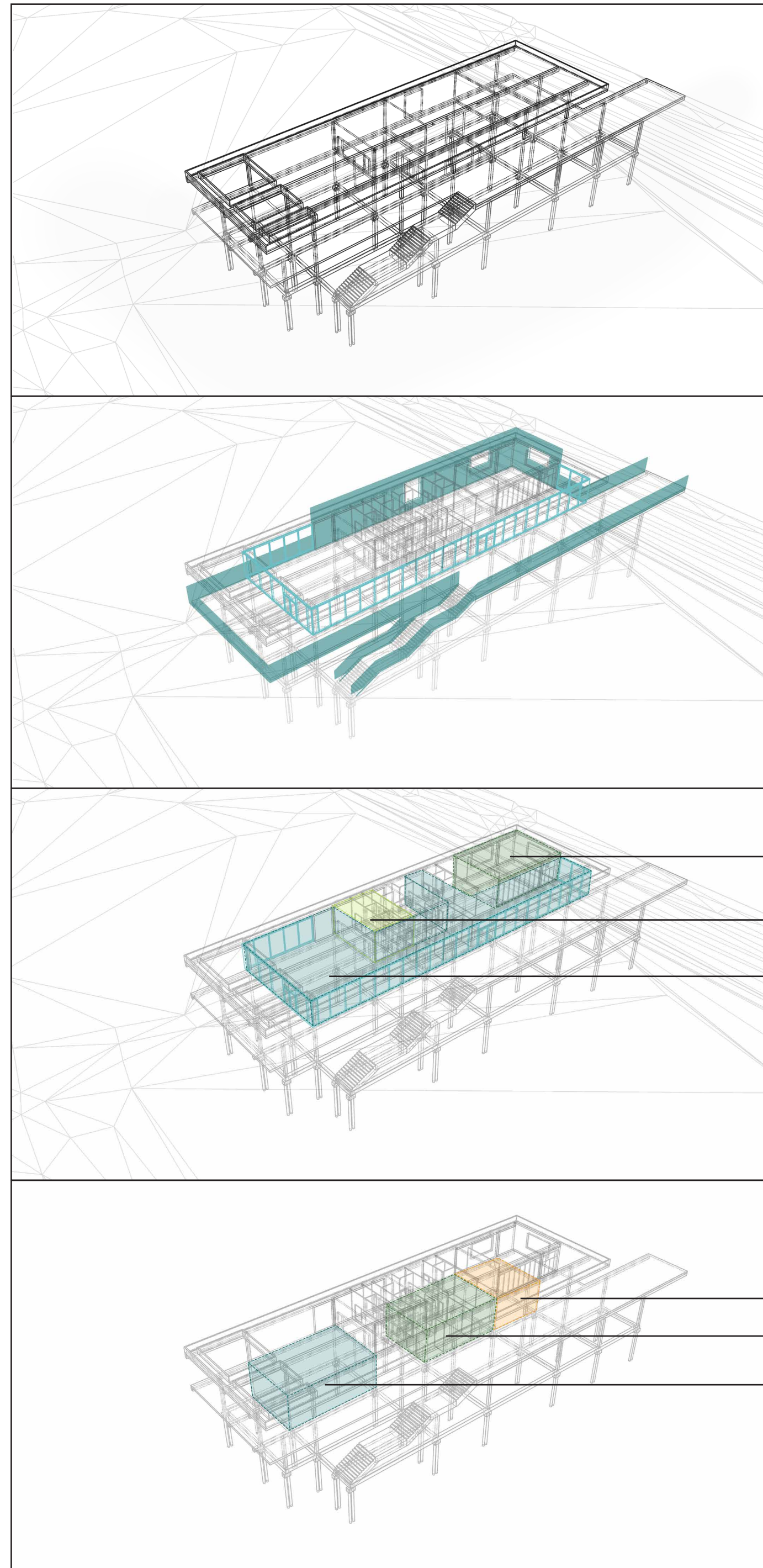


-1. SZINTI ALAPRAJZ 1:300



TARTÓSZERKEZET

A 2 szintes (ártéri szint+ töltés szintje) épület falas-vázás szerkezeti. 30 x 30 cm monolit vasbeton pillérek és 30 cm vastag monolit vasbeton falak alkotják az épület vázát. Ezeket 30 x 65 cm keresztmetszetű vasbeton gerendák kötik össze, melyekre 25 cm vastag monolit vasbeton födém terhel. A merevítést a szerkezeti szabályoknak megfelelően a két szinten azonos helyen 30 cm vastag monolit vasbeton merevítő falak adják.

FÜGGÖNYFAL

Az épület nagy falfeület megnyitásával a strandterület és a Mosoni-Duna felé, ezeken a homlokzatokon függönyfal rendszer a határoló szerkezet. Strukturális alumínium függönyfal kettő rétegű üvegezéssel. Az üvegfelület egységességét biztosítja az üvegezés síkjában kialakított zárt függős tömítés, így a függönyfal profiljai csak a belső tériől láthatóak.

LAMELLÁS HOMLOKZATI ELEM

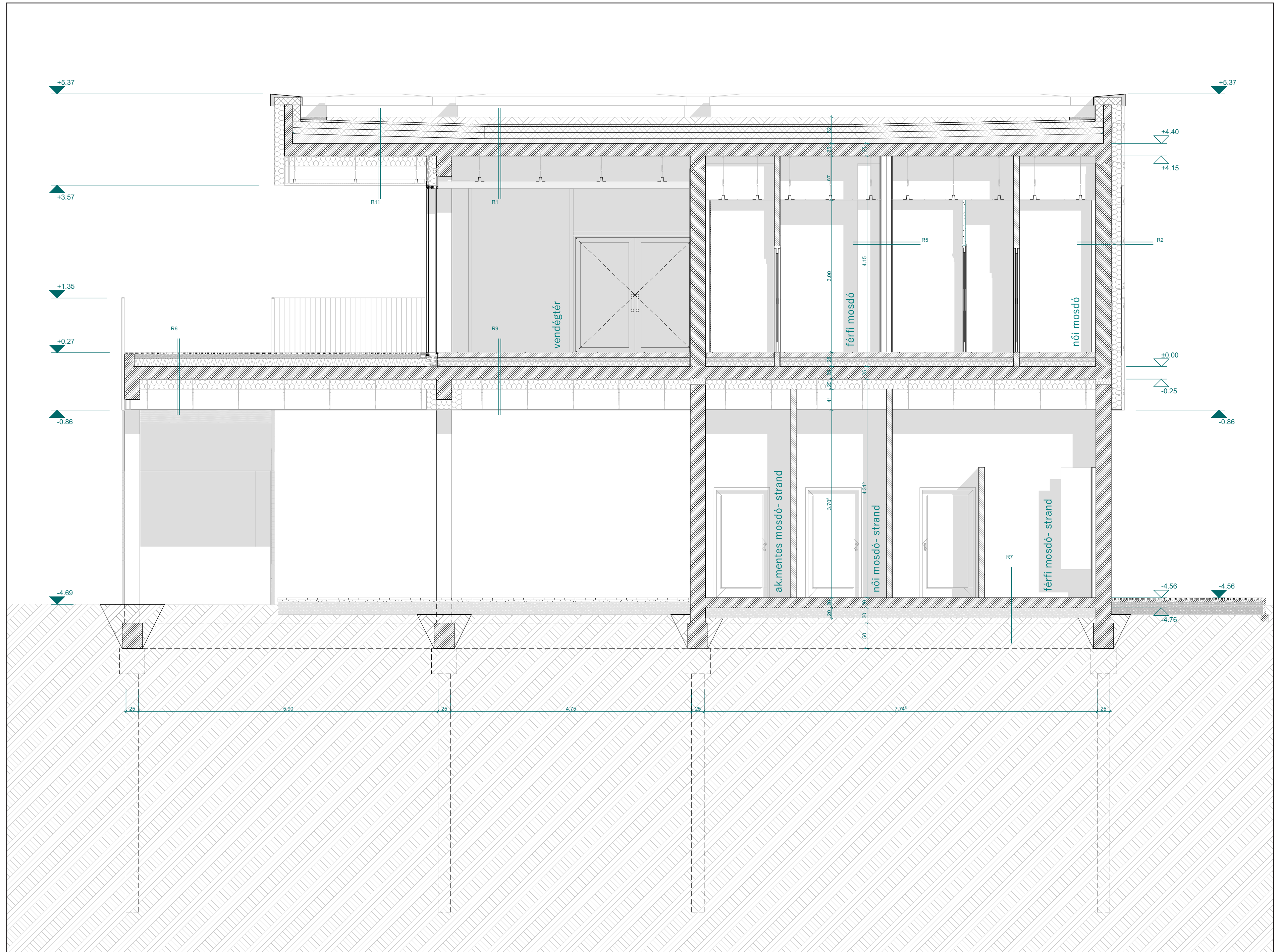
Vakolt hőszigetelő rendszer kerül a homlokzatra, amely elé az épület körül futó korlát folytatásaként egy lamellás acél váz kerül. A lamellás homlokzatburkolat rögzítésére rozsdamentes acél távtartók dűbelezve, hőhidmegszakító keménygumi talpon keresztül vannak rögzítve a hátszerkezethez. A kinyúló távtartó a hőszigetelésen átvezetve egy oválfurattal ellen-darabhoz csavaros kapcsolattal csatlakozik, mely biztosítja a függőleges, vízszintes irányok és síkok pontos beállítását.

FŐ FUNKCIÓK FOLDSZINTEN

- rendezvényterem
- étterem, konyha
- vendégtér

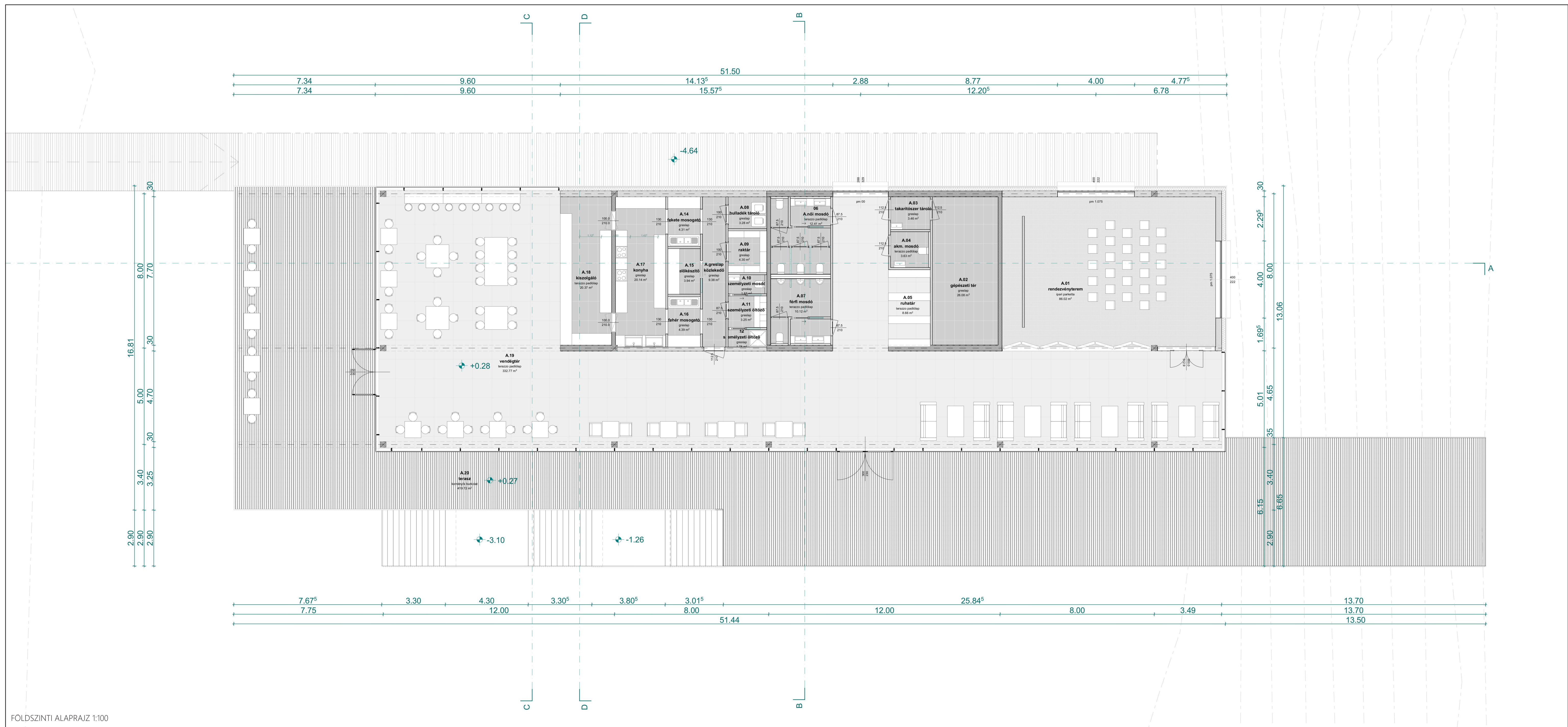
FŐ FUNKCIÓK -1. SZINTEN

- kerékpár tároló
- strand mosdók
- csónaktároló

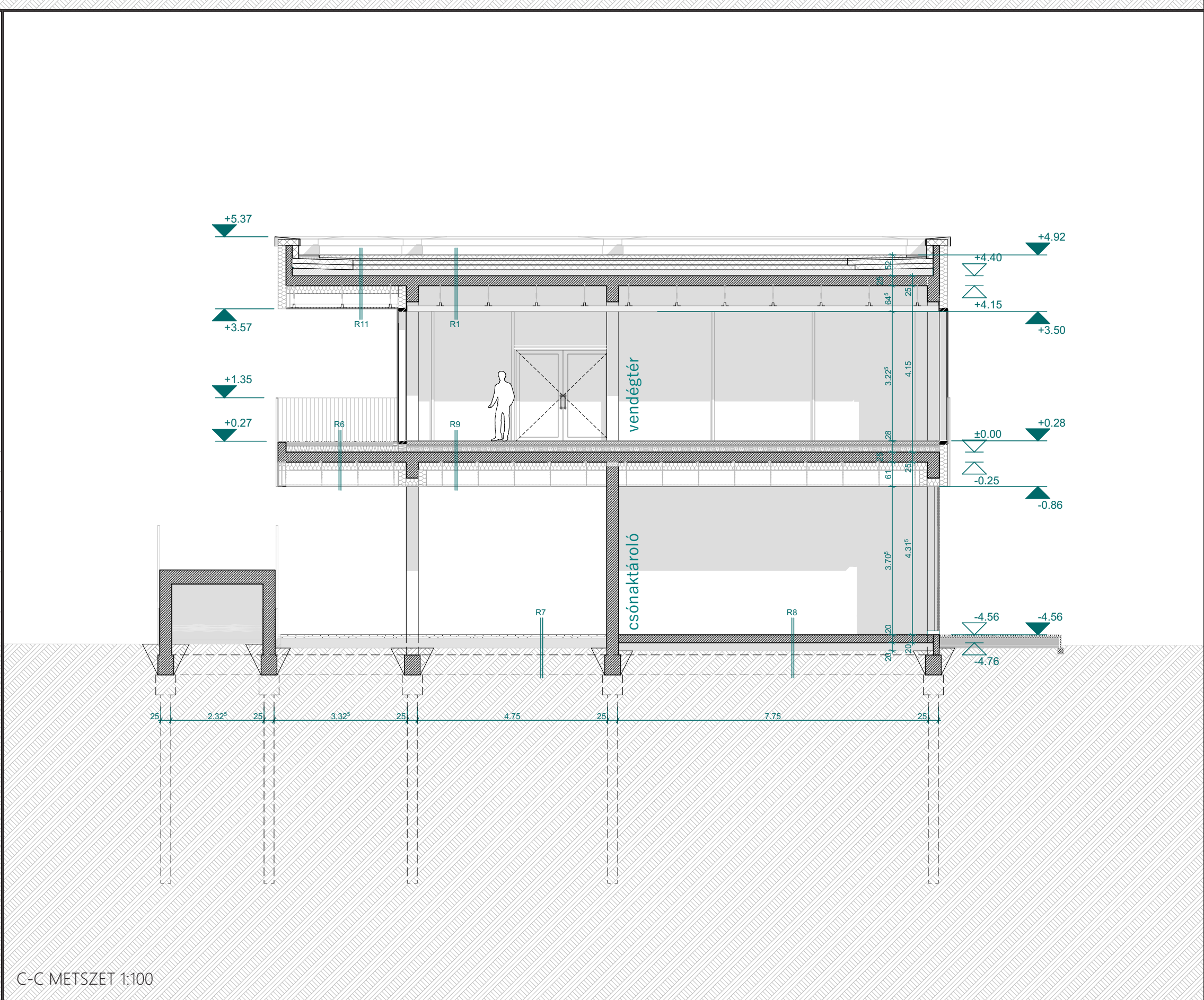
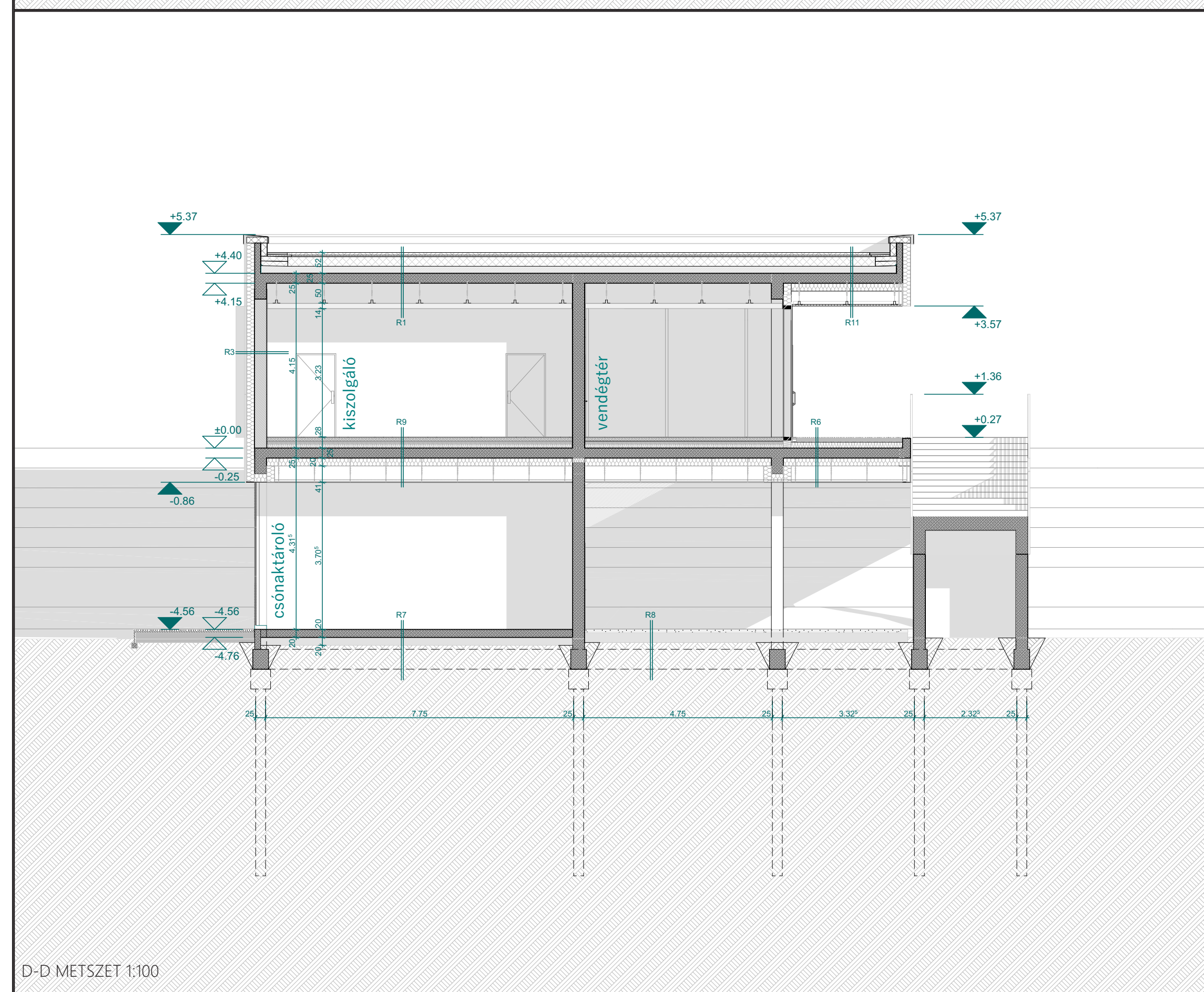
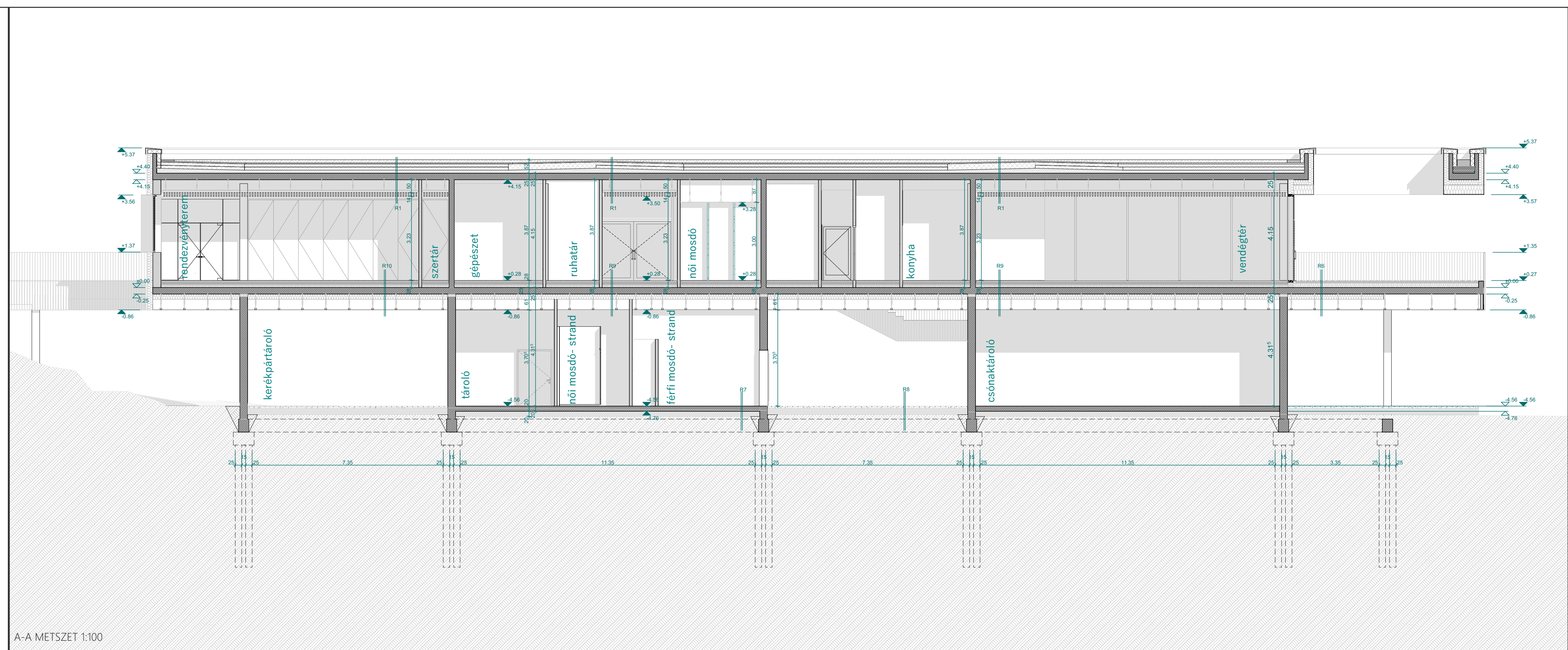


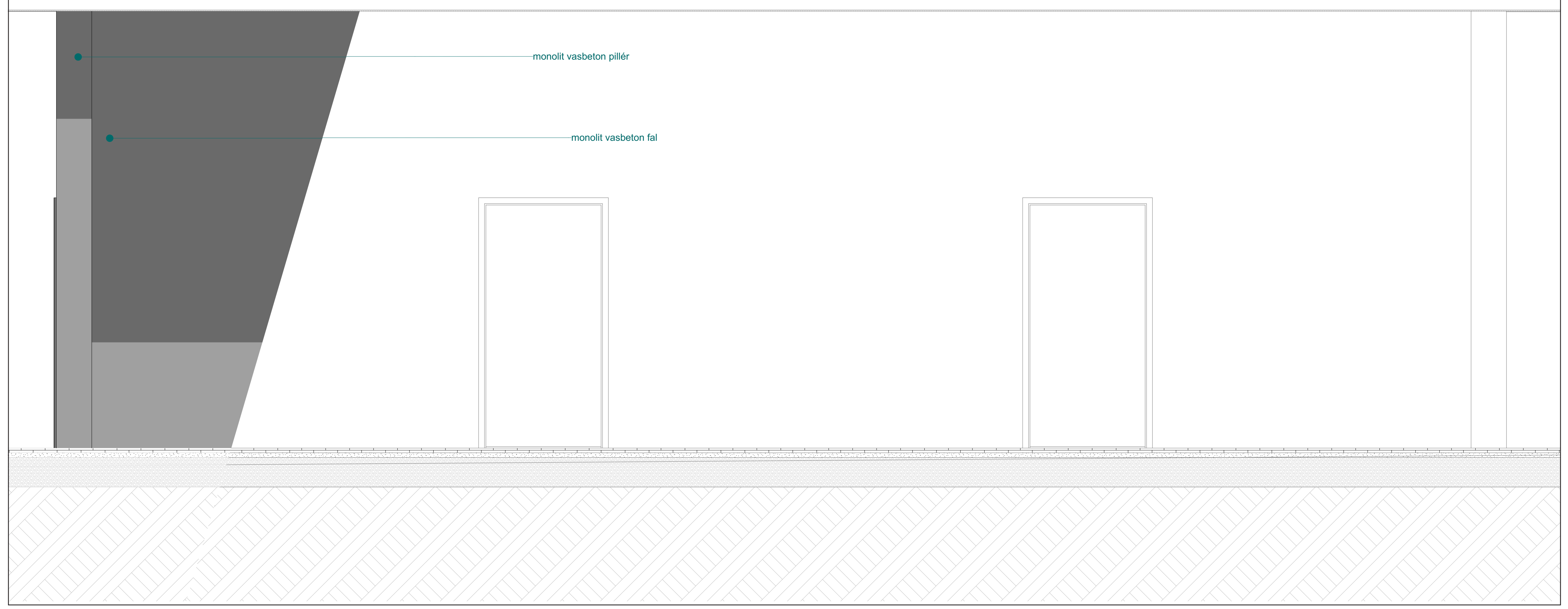
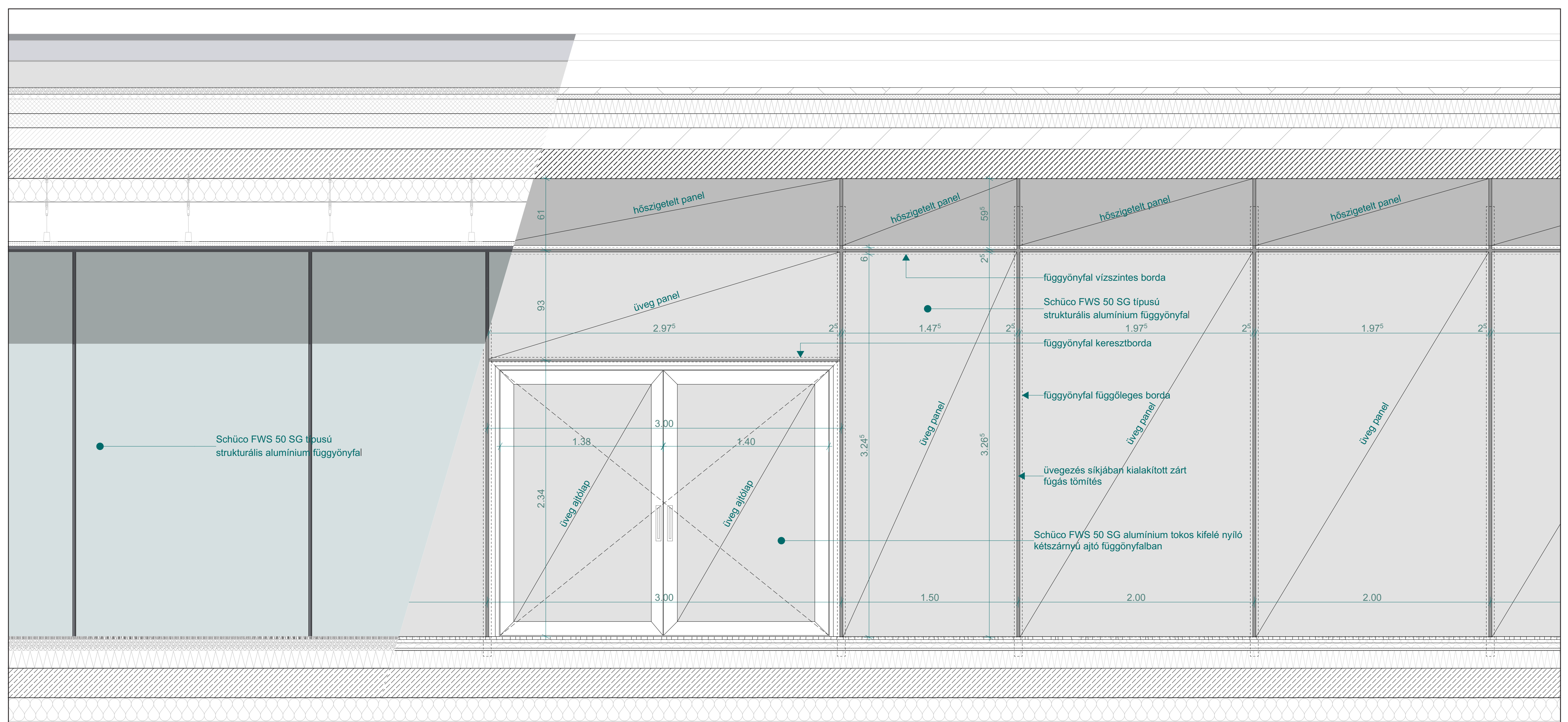
B-B METSZET 1:50



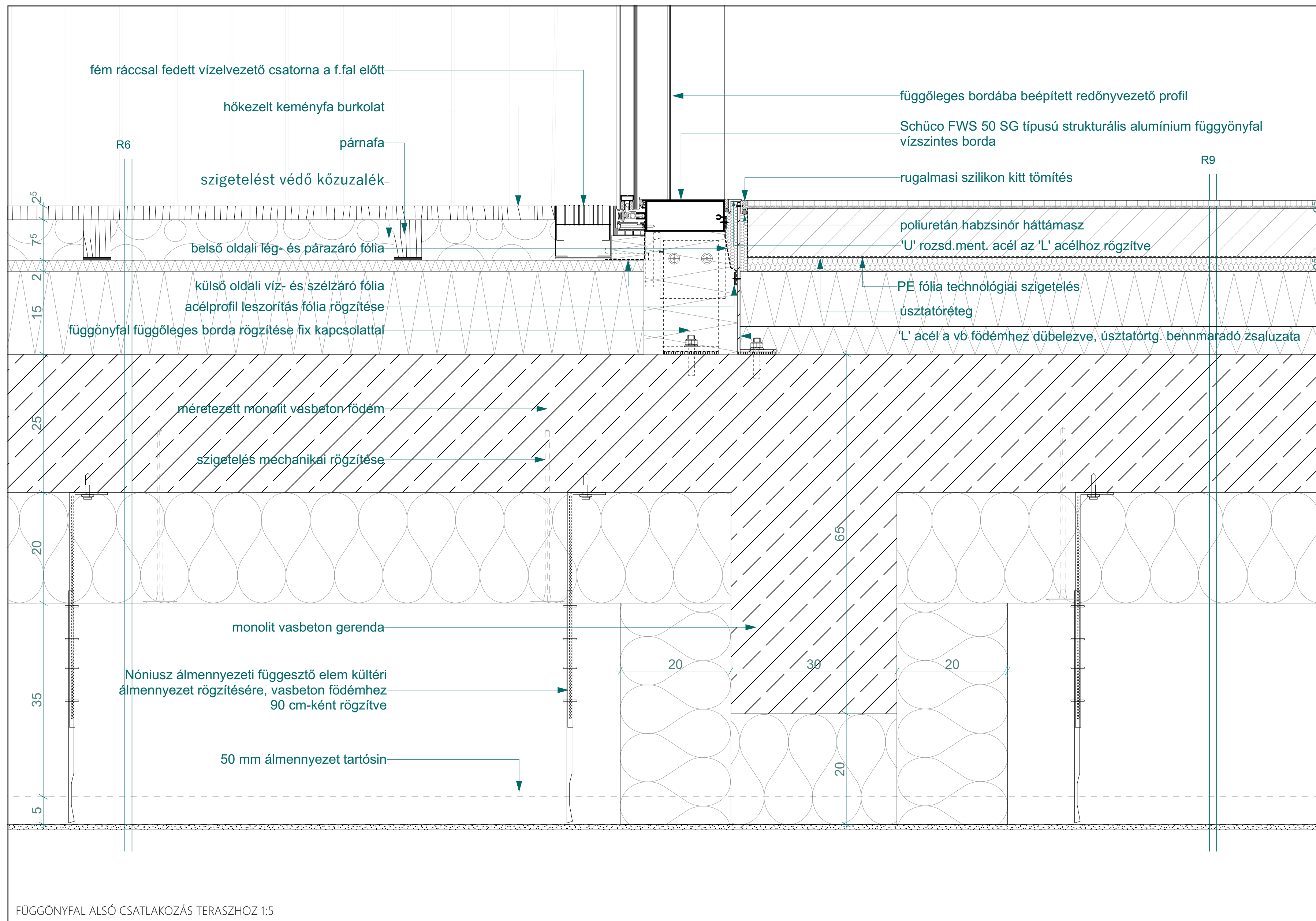
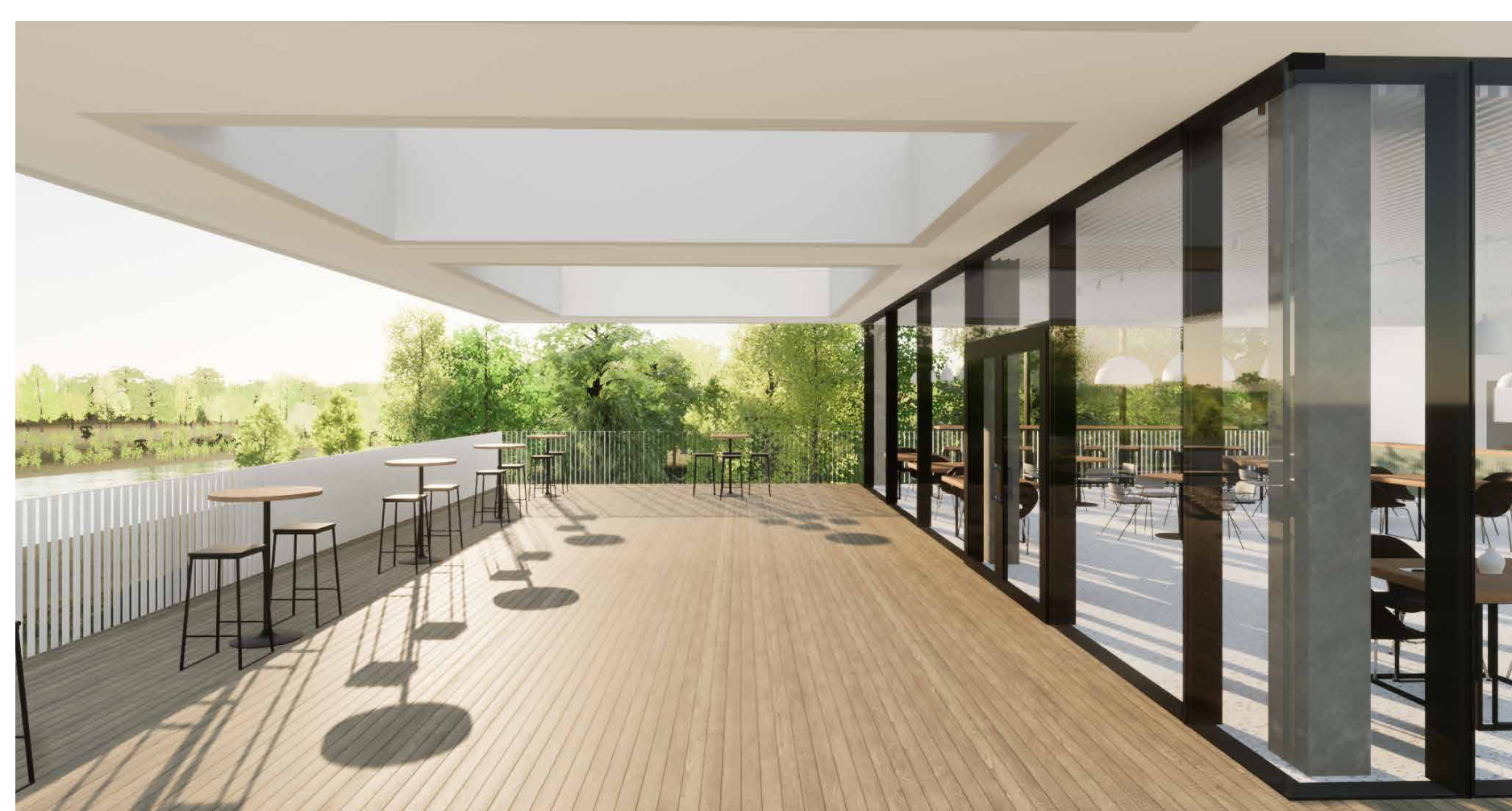
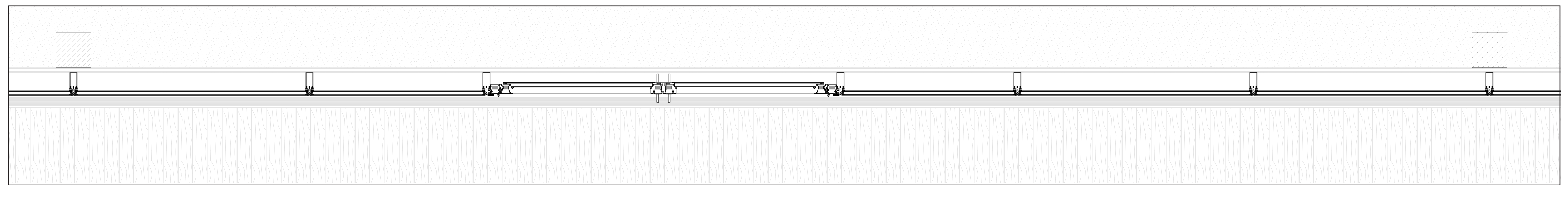


- R1 Estetiv ablaktető**
6 cm vegetáció és ültetőköveg
1 rbg 125 g/m² felületi tömegű műanyag fátöl szűrőréteg
4 cm formahabosított expandált polisztirolhab hőszigetelő dréniemez, szivargó és víztározó réteg
24 cm lépcsős ütközőhézagú extrudált polisztirolhab hőszigetelés, két rétegben, köztük fektetve
2 rbg 4 mm vastag, modifikált bitumenes vastaglemez csapadékvíz elválasztás
1 rbg hideg bitumenesz kettősítés
2 cm kavicsbeton lejtést adó aljzatbeton
25 cm monolit vasbeton födémkerkezet, statikai tervek szerint
- R2 Külső tartó fal**
1 cm vakolat
1 rbg hőleőcsítés
1 rbg hálószerkezet
20 cm habóveg hőszigetelés
1 rbg ragasztó hőszigetelés rögzítése
30 cm monolit vasbeton fal
1 cm belső vakolat
- R3 Külső kintő fal**
1 cm vakolat
1 rbg hőleőcsítés
1 rbg hálószerkezet
20 cm habóveg hőszigetelés
1 rbg ragasztó hőszigetelés rögzítése
1 cm légrés alapvakolat
30 cm síka meachomok tegla
1 cm belső vakolat és felületképzés
- R4 Válaszfal**
1 cm glettelés, felületképzés
10 cm síka meachomok tegla faabóelem
1 cm glettelés, felületképzés
- R5 Installációs fal mosdó**
0,7 cm kerámia falburkolat
0,3 cm rugalmas csemperagasztó
1 rbg kenhető, víz elleni bevonatszigetelési faira felvezetve
1,25 cm impregnált gipszkarton lap
1,25 cm gipszkarton lap
10 cm függőleges CW profil, válaszfal tartó víz
10 cm függőleges CW profil, válaszfal tartó víz
1,25 cm gipszkarton lap
1,25 cm impregnált gipszkarton lap
1 rbg kenhető, víz elleni bevonatszigetelési faira felvezetve
0,3 cm rugalmas csemperagasztó
0,7 cm kerámia falburkolat
- R6 Terasz födém**
2,5 cm hőszigetelt keményfa burkolat
7,5 cm párnafa
7 cm szigetelési védő kőszálalék
1 rbg PVC csapadékvíz elválasztás
1 rbg evelasztó filc
2 cm légtét adó EPS réteg
15 cm EPS hőszigetelő réteg
25 cm vasbeton födém
20 cm habóveg hőszigetelés
40 cm almenyezeti tér
2 cm külső sávó almenyezeti
- R7 Csónaktároló padló**
1 rbg mügyanta burkolat
1 rbg acélaljatbeton padlólemezt
2 rbg PE fólia
25 cm homokos kavicságyazatot, 16/64 szemcseenyágú
- tömörített felhótt
- termelt talaj
- R8 Külső burkolat**
4 cm külső beton lap burkolat
4 cm bazaltgyönggő ággyazatot
25 cm homokos kavicságyazatot, 16/64 szemcseenyágú
- tömörített felhótt
- termelt talaj
- R9 Vendégtér padló**
7 mm ragasztott kerámia lapburkolat
3 mm rugalmas ragasztó
5 mm felületkezelés
9 cm aljzatbeton
1 rbg PE fólia technológiai szigetelés
2,8 cm üstatóréteg
10 cm EPS réteg
5 cm EPS réteg
25 cm vasbeton födém
20 cm habóveg hőszigetelés
40 cm almenyezeti tér
2 cm külső sávó almenyezeti
- R10 Rendezvényterem padló**
22 mm spán parketta
3 mm rugalmas ragasztó
5 mm felületkezelés
7,5 cm aljzatbeton
1 rbg PE fólia technológiai szigetelés
2,8 cm üstatóréteg
10 cm EPS réteg
5 cm EPS réteg
25 cm vasbeton födém
20 cm habóveg hőszigetelés
40 cm almenyezeti tér
2 cm külső sávó almenyezeti
- R11 Terasztető födém**
6 cm vegetáció és ültetőköveg
1 rbg 125 g/m² felületi tömegű műanyag fátöl szűrőréteg
4 cm formahabosított expandált polisztirolhab hőszigetelő dréniemez, szivargó és víztározó réteg
24 cm lépcsős ütközőhézagú extrudált polisztirolhab hőszigetelés, két rétegben, köztük fektetve
2 rbg 4 mm vastag, modifikált bitumenes vastaglemez csapadékvíz elválasztás
1 rbg hideg bitumenesz kettősítés
2 cm kavicsbeton lejtést adó aljzatbeton
25 cm monolit vasbeton födémkerkezet, statikai tervek szerint
20 cm üveggyapot hőszigetelés
13,5 cm almenyezeti tér
4 cm sávó külső almenyezeti

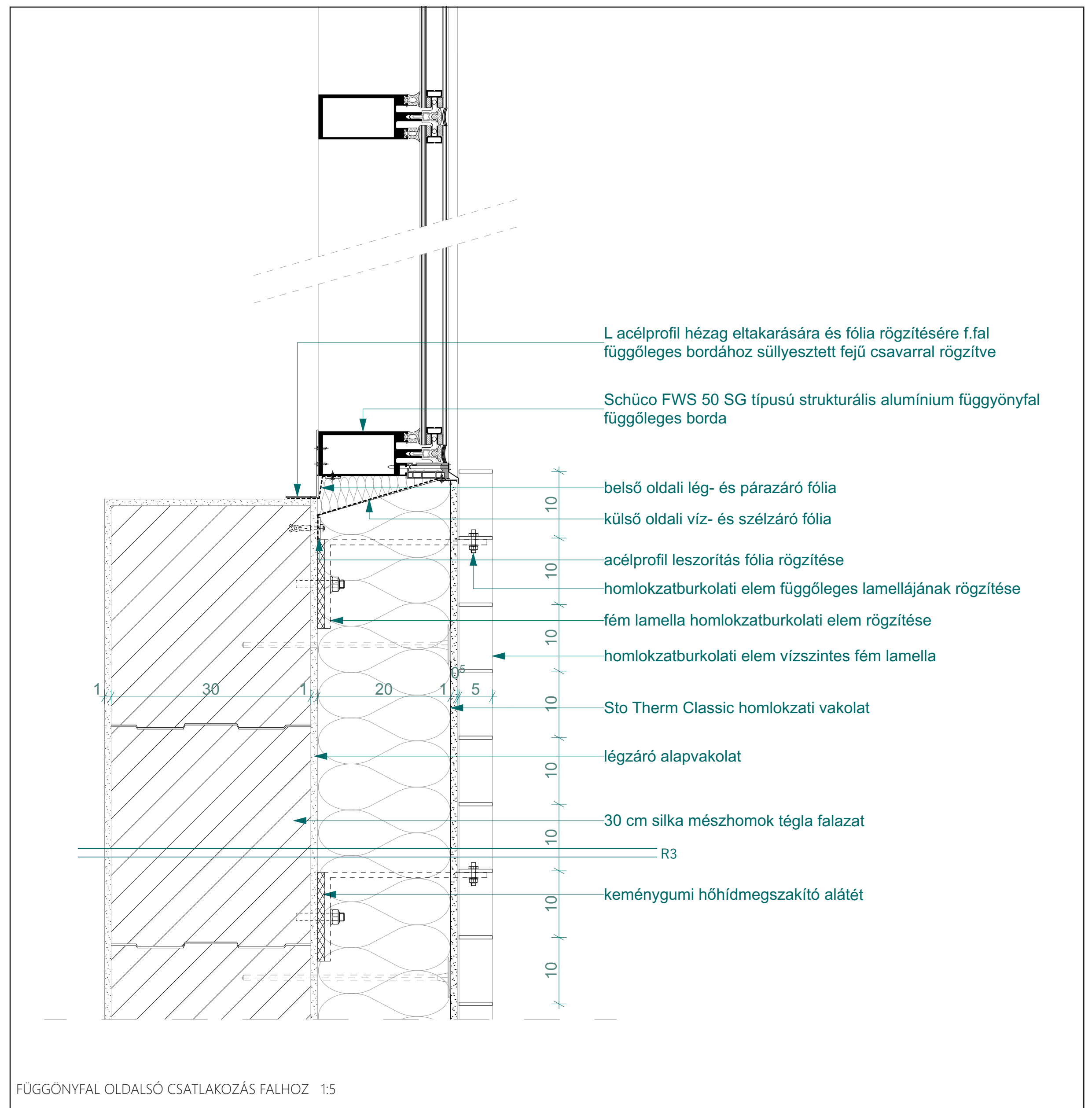




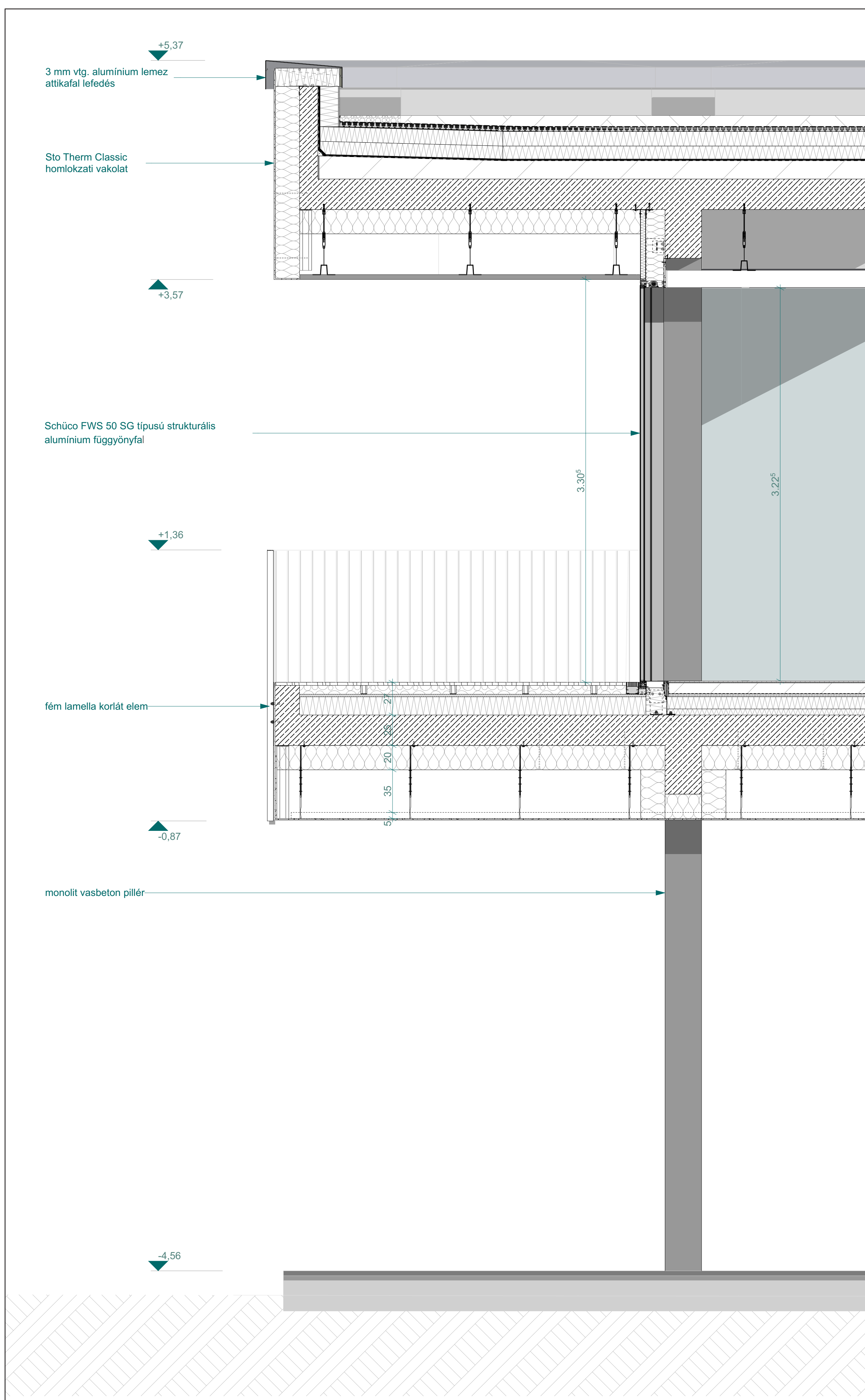
ALRENDSZER - FÜGGÖNYFAL NÉZET ÉS METSZET 1:20



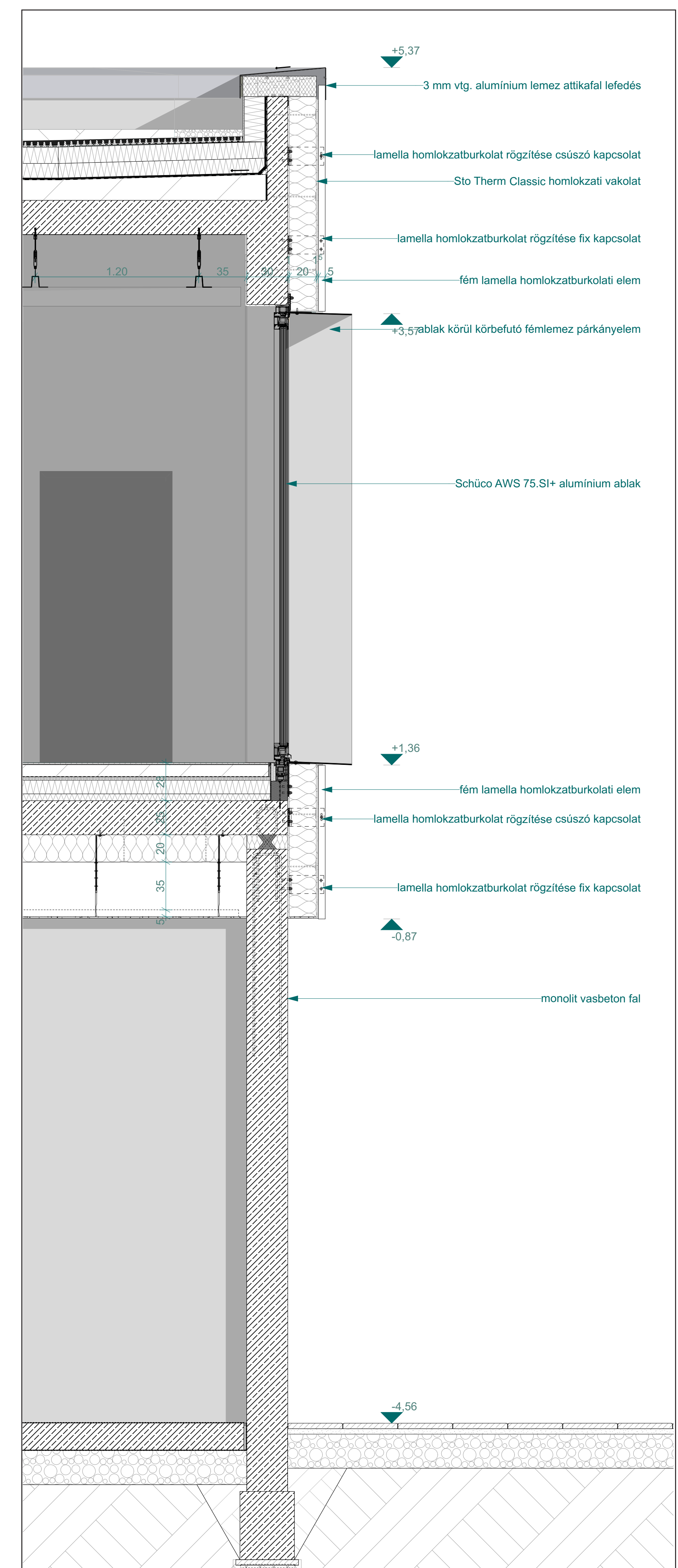
FÜGGÖNYFAL ALSÓ CSATLAKOZÁS TERASZHOZ 1:5



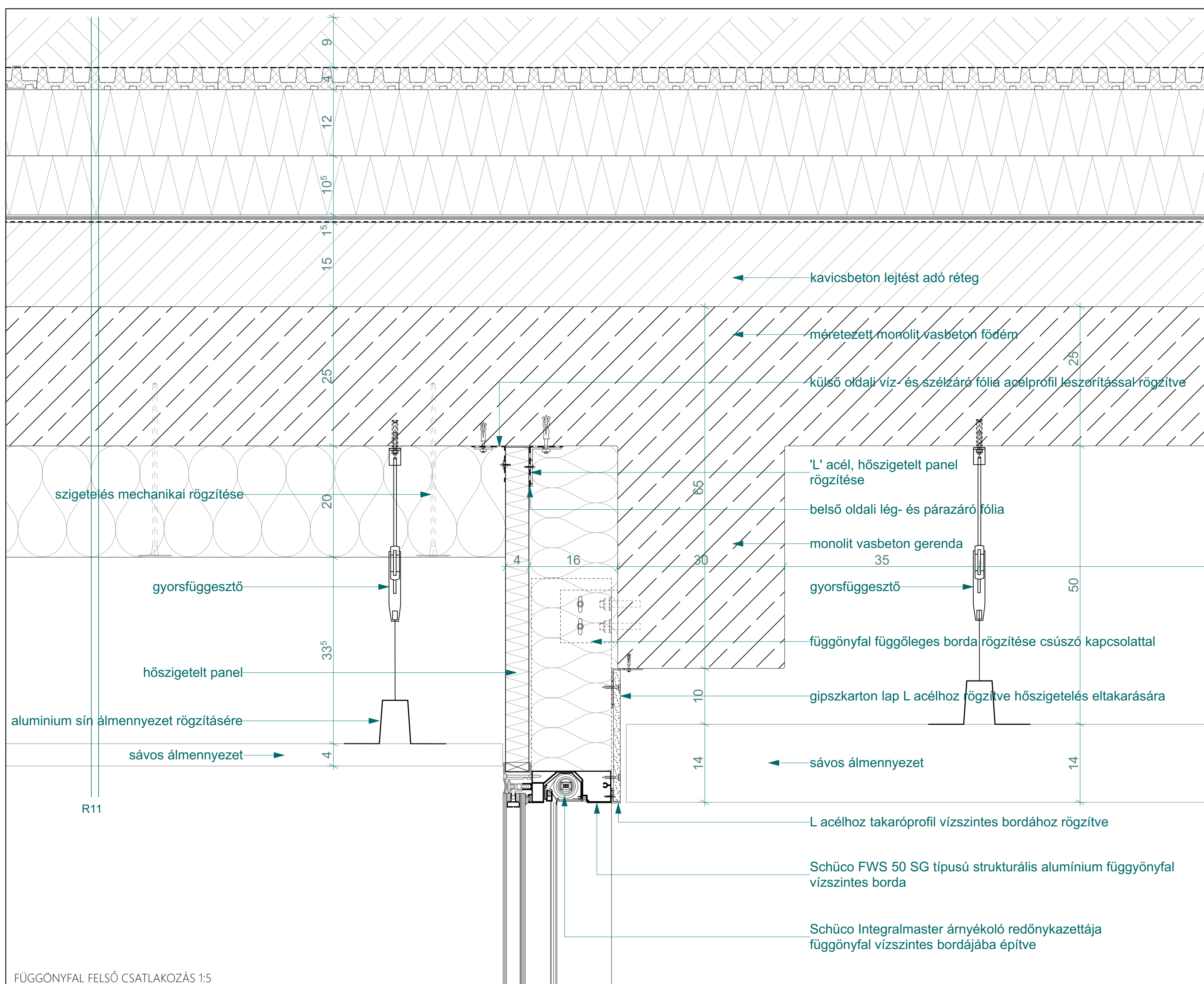
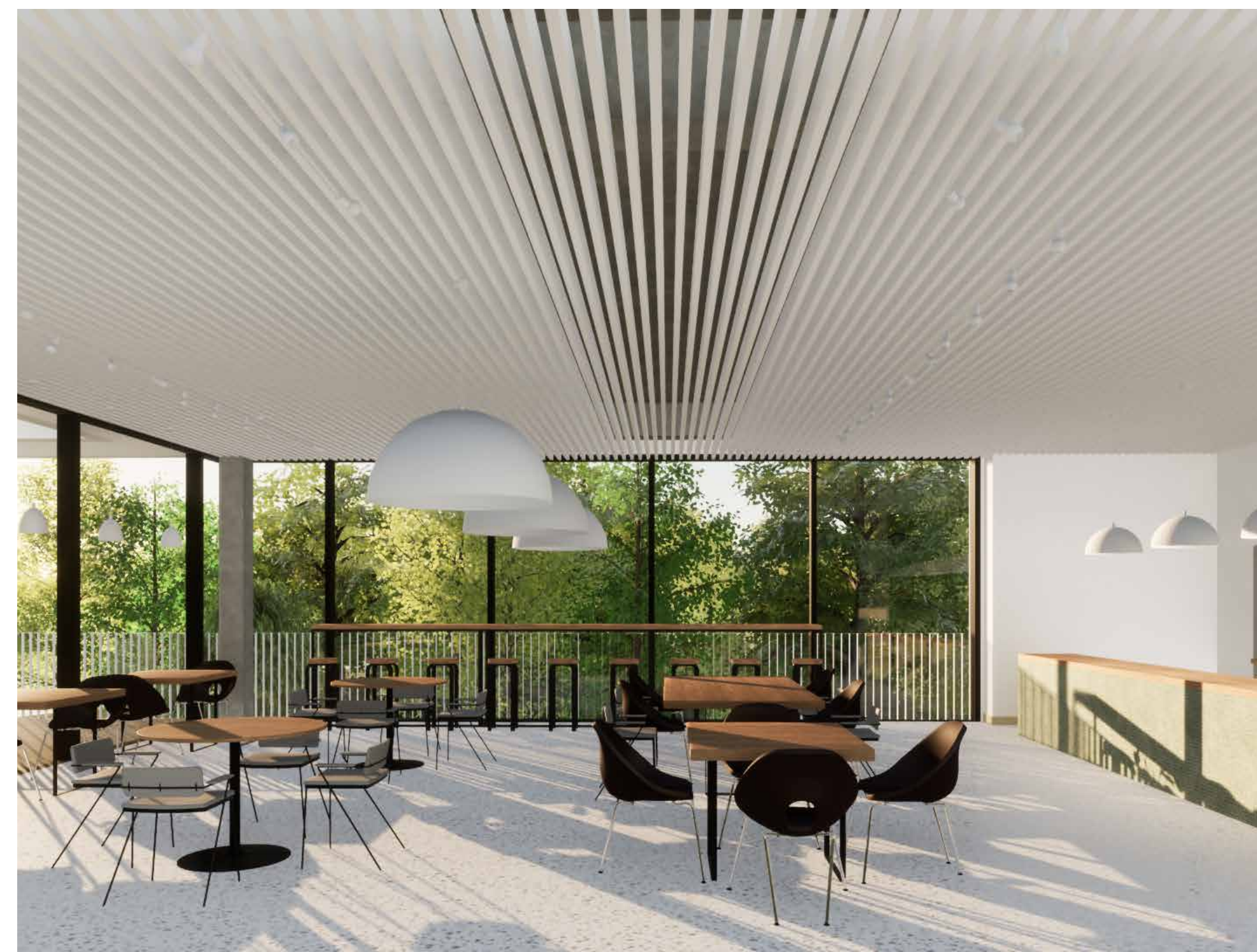
FÜGGÖNYFAL OLDALSÓ CSATLAKOZÁS FALHOZ 1:5



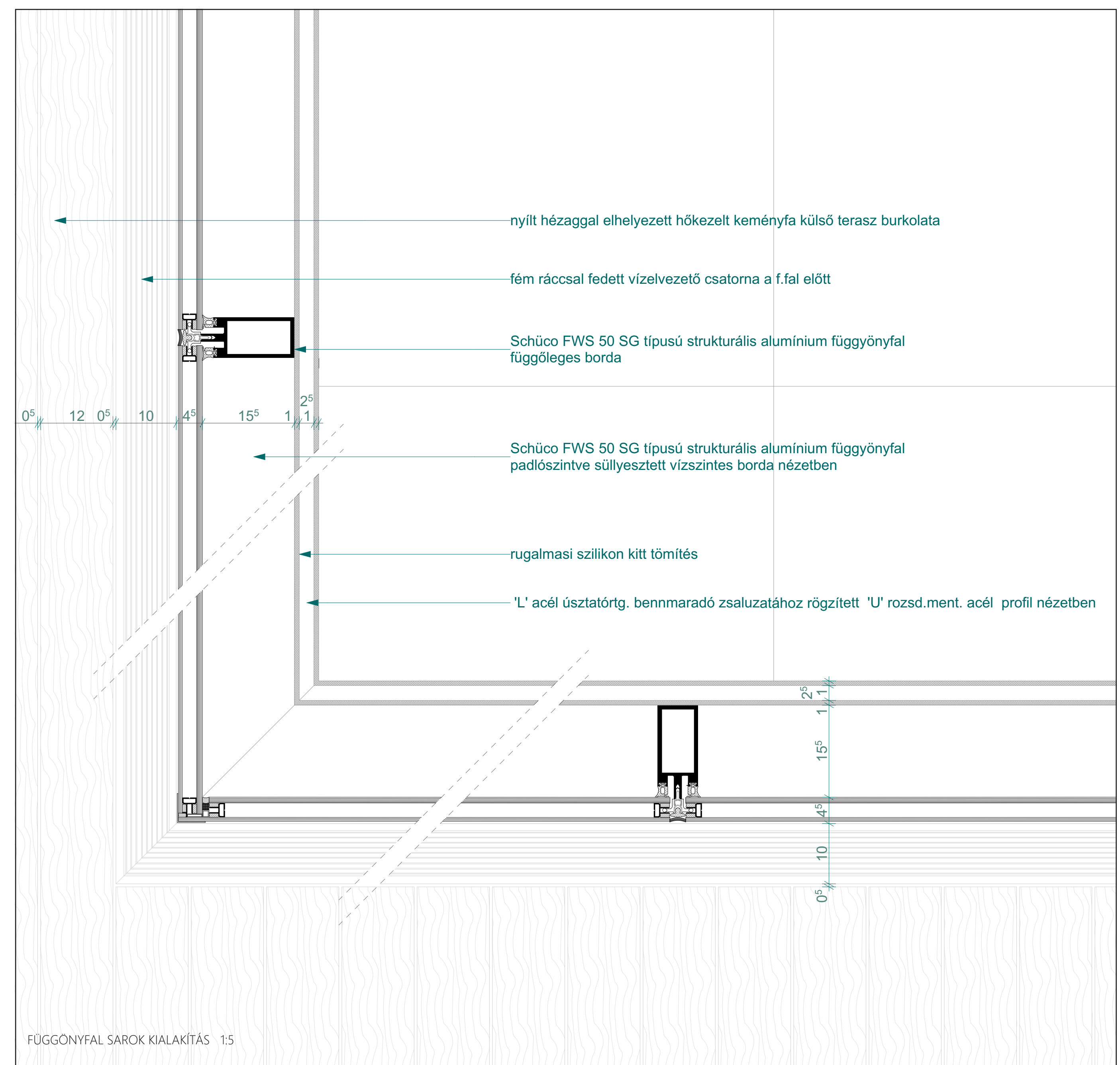
FALMETSZET FÜGGÖNYFALNÁL 1:20



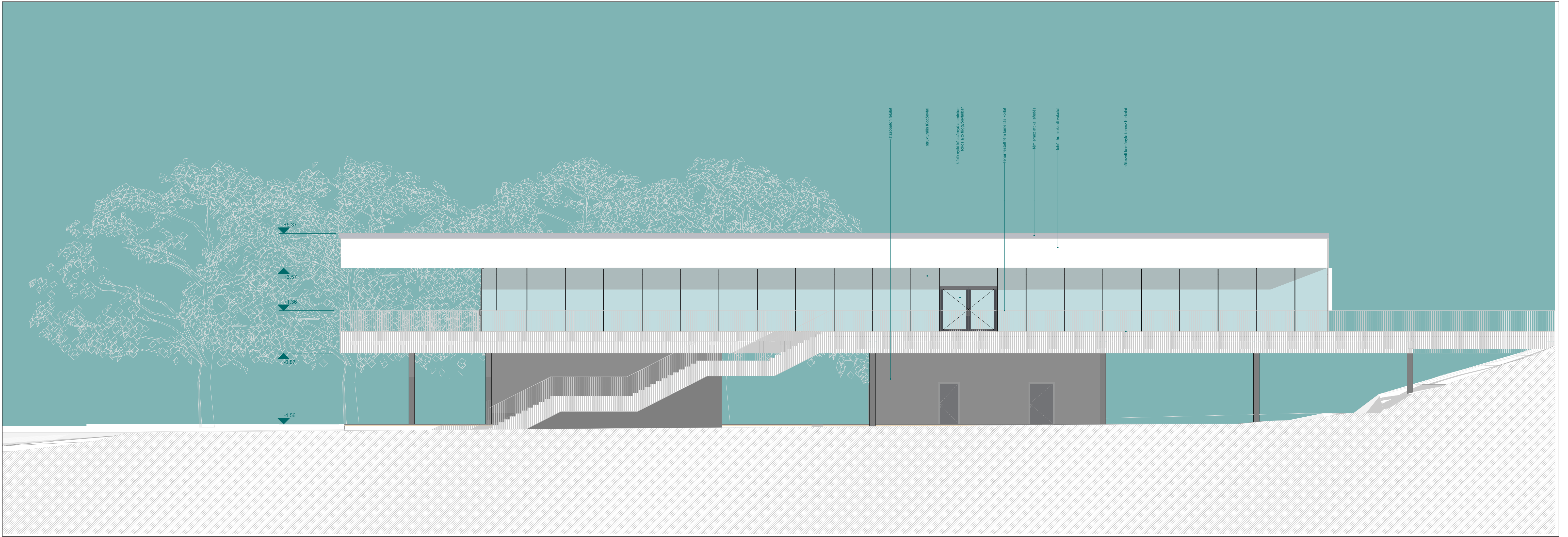
FALMETSZET ABLAKNÁL 1:20



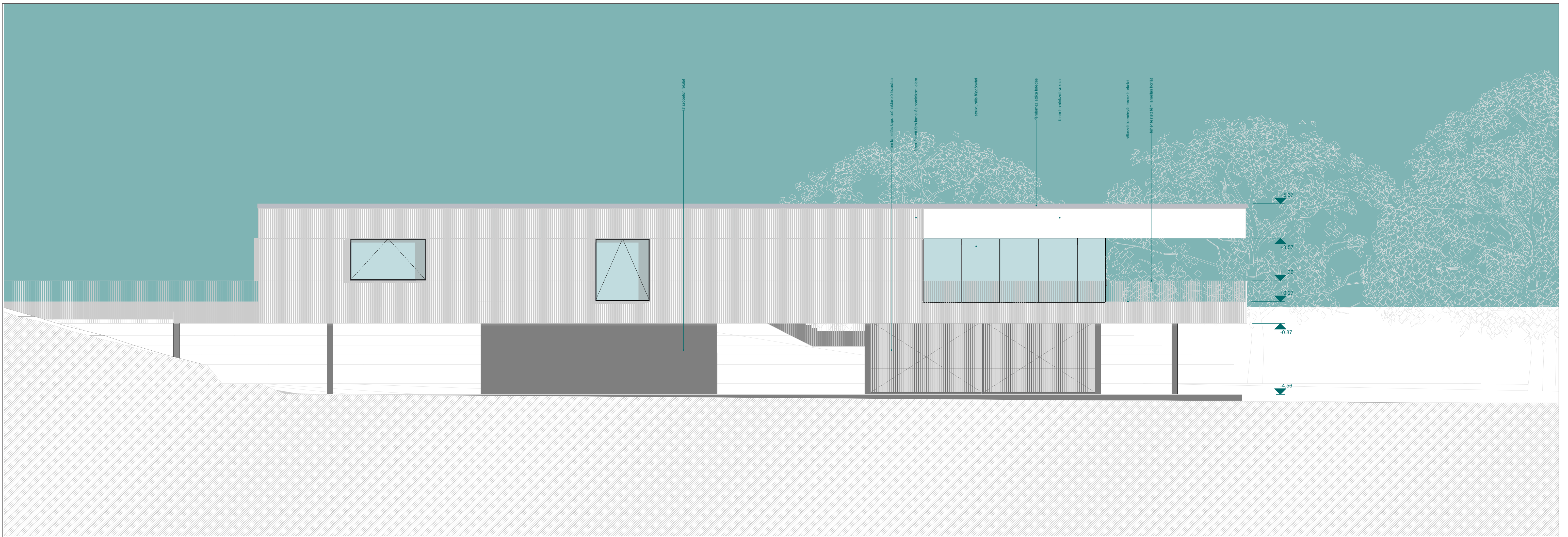
FÜGGÖNYFAL FELSŐ CSATLAKOZÁS 1:5



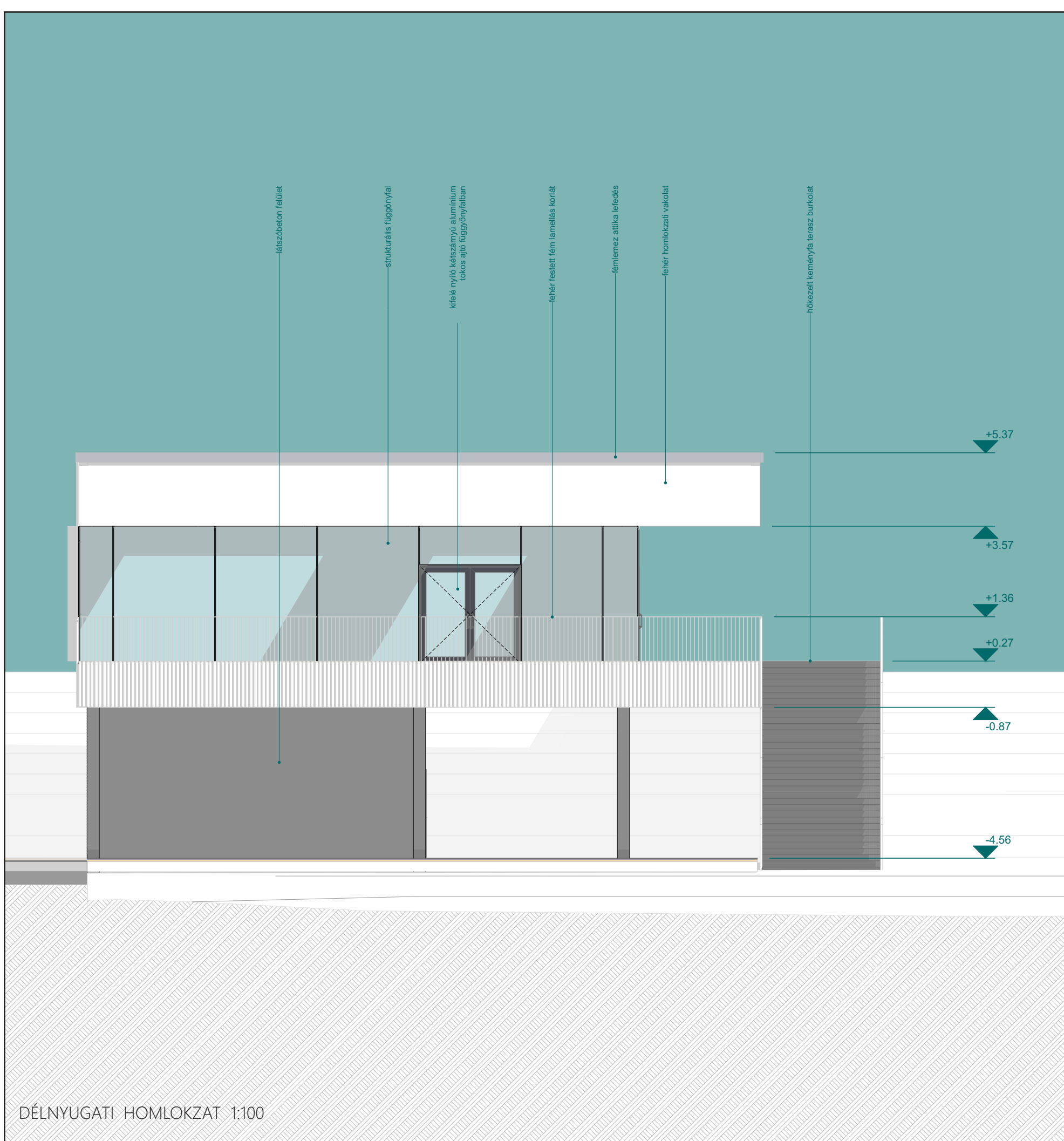
FÜGGÖNYFAL SÁROK KIALAKÍTÁS 1:5



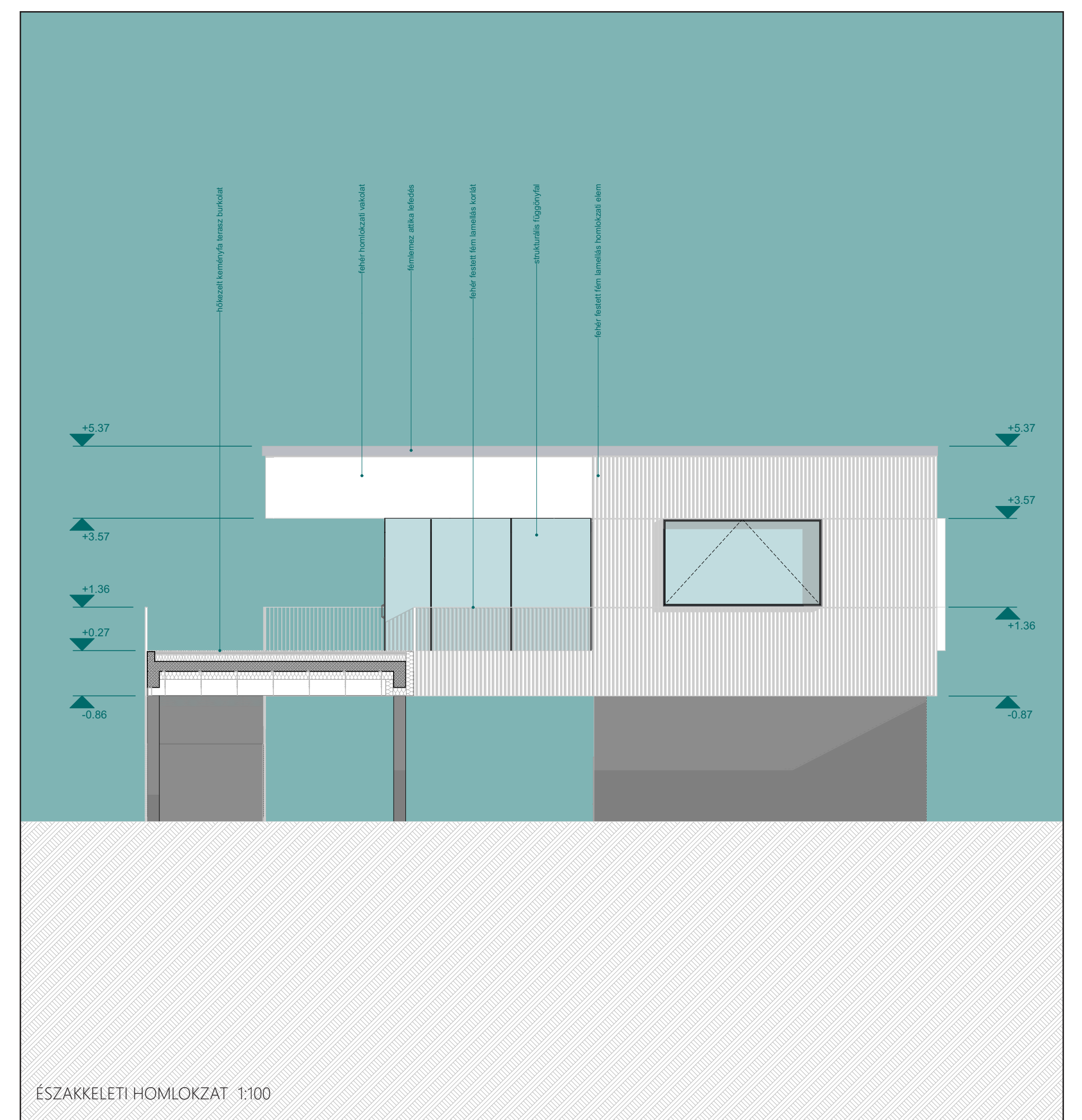
DÉLKELETI HOMLOKZAT 1:100



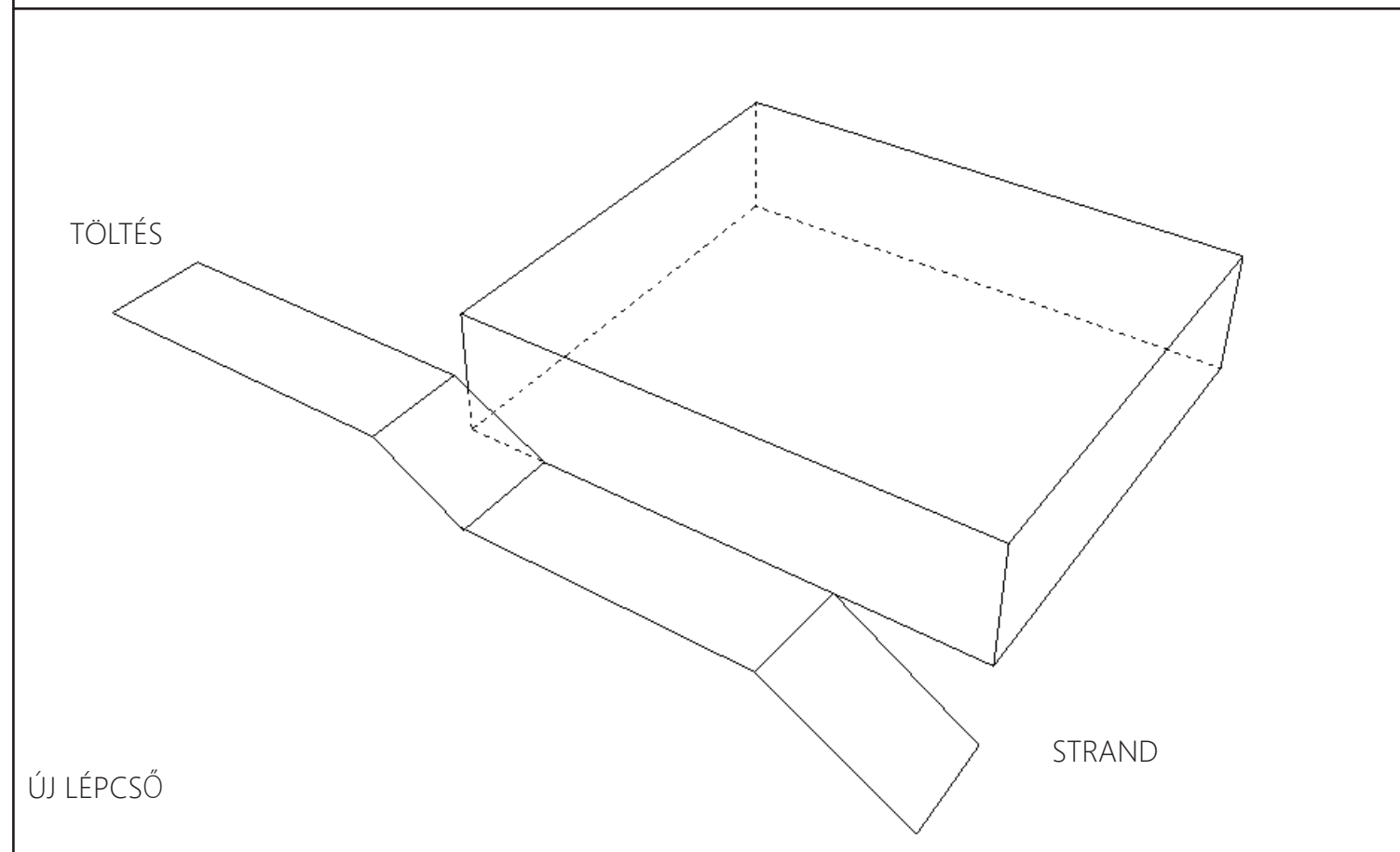
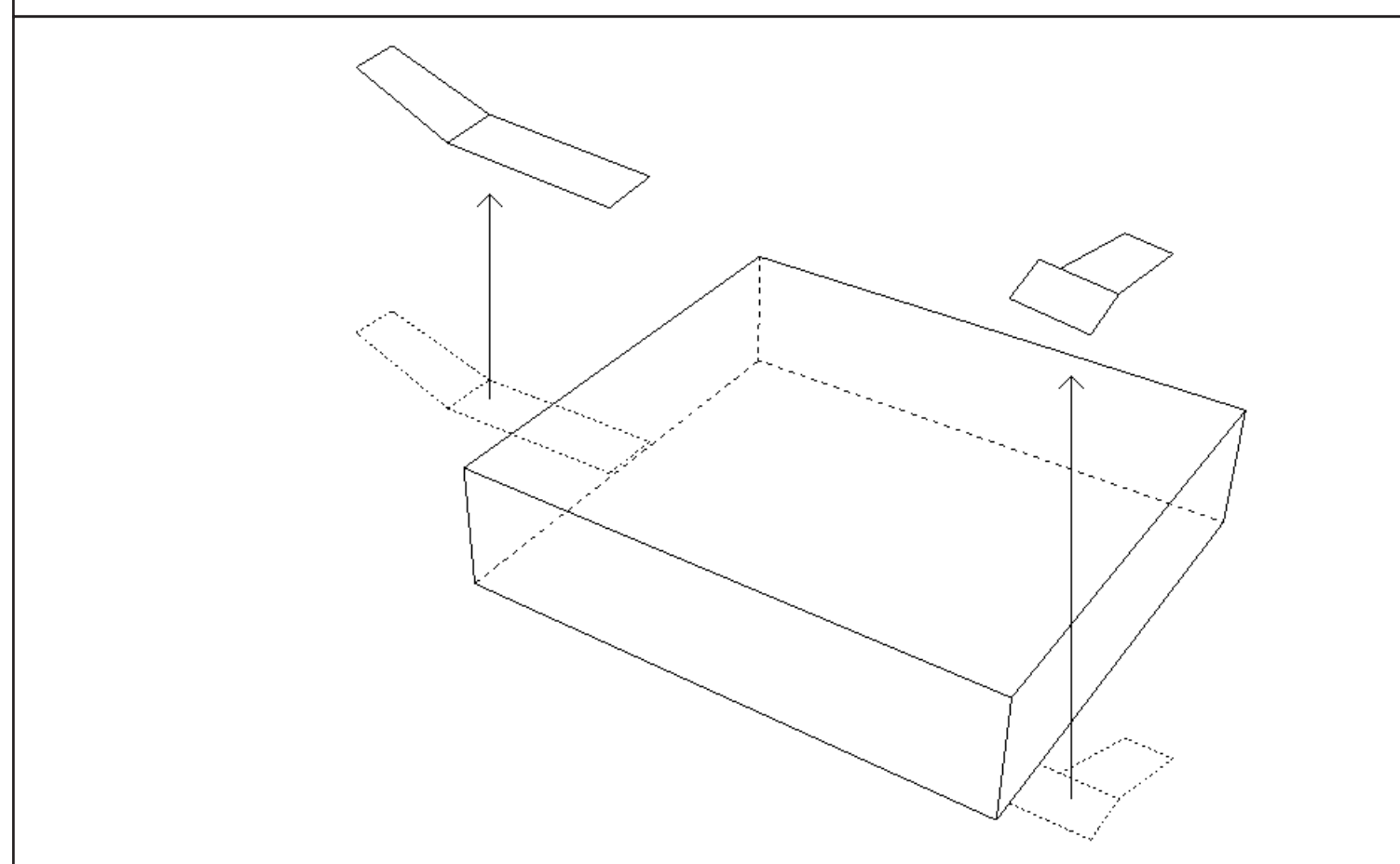
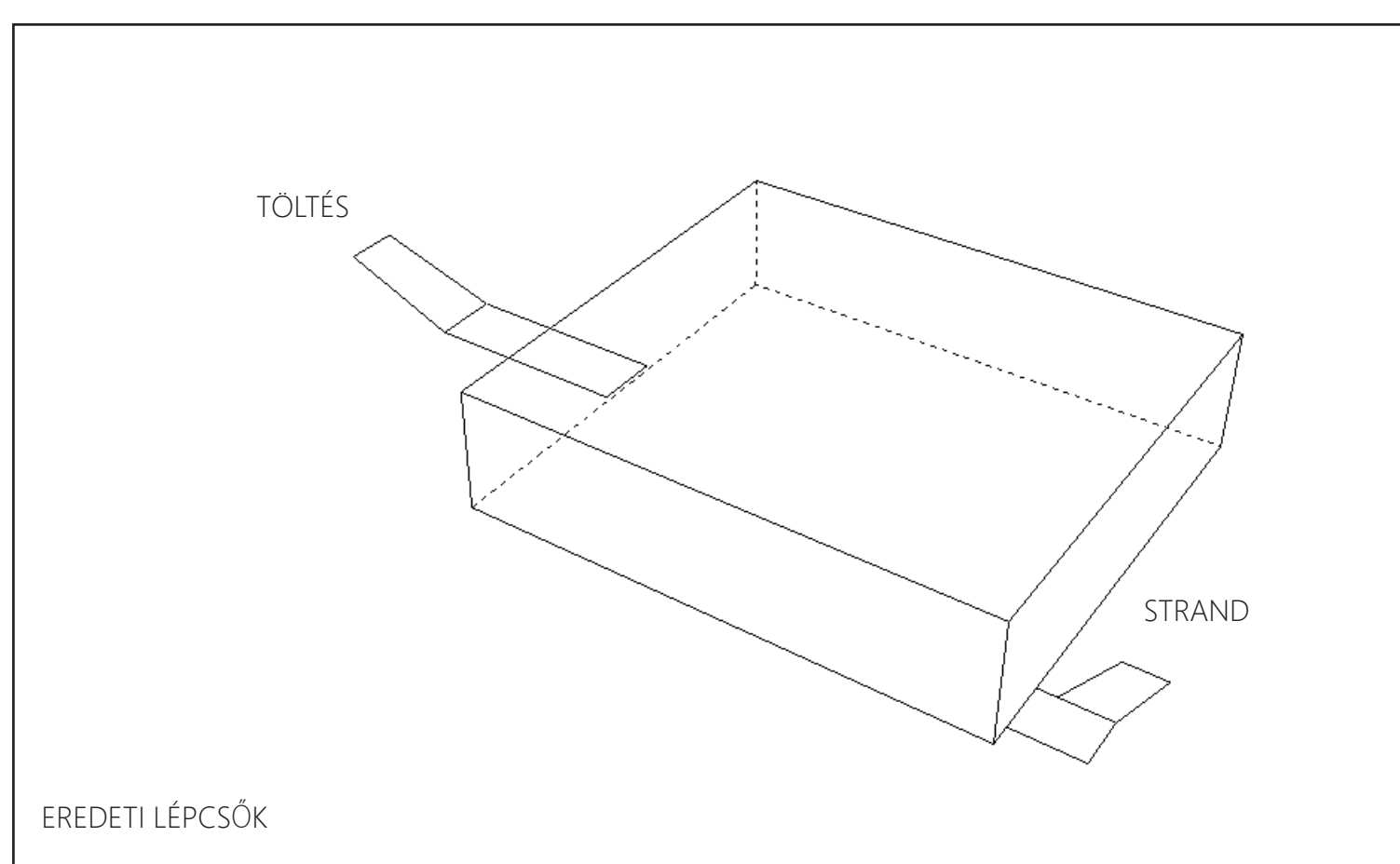
ÉSZAKNYUGATI HOMLOKZAT 1:100



DÉLNYUGATI HOMLOKZAT 1:100



ÉSZAKKELETI HOMLOKZAT 1:100



KIEGÉSZÍTÉS ÚJ LÉPCSŐVEL



KONCEPCIÓ- RÉGI ÉPÜLET FUNKCIÓJÁNAK ÉS KIALAKÍTÁSÁNAK VISSZAÁLLÍTÁSA

